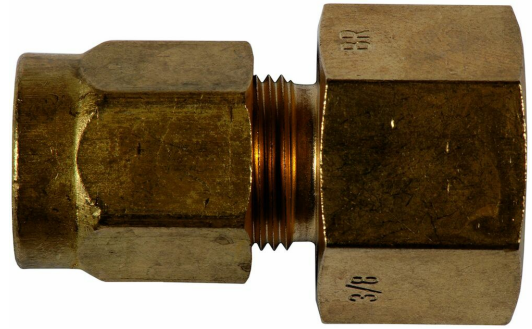


50 41221 - Union rett innv. gjenge

Beskrivelse

- Rett kobling messing
- Innvendig gjenget mufte



Med forbehold om konstruksjonsendringer og tekniske endringer. Kan endres uten varsel

GPA Flowsystem A/S

Regnbueveien 9

NO-1405 Langhus

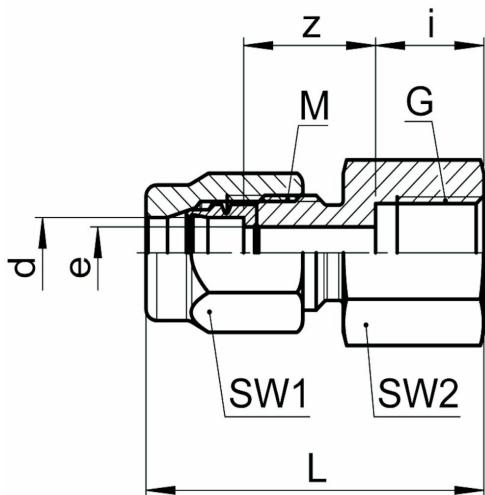
+47 (0)64-85 68 00

info@gpa.no

gpa.no

SO 41221 - Union rett innv. gjenge

Teknisk spesifikasjon



Artikkelnr	d	G	bar	L	z	M	SW1	SW2	e	i
0181201040	3	1/8	125	28.5	12	8x1	10	14	2.5	10
0181201060	4	1/8	125	28	12	8x1	10	14	3.4	10
0181201065	4	1/4	125	31.5	13	10x1	12	17	3.4	11
0181201082	5	1/8	125	28.5	12	8x1	10	14	3.5	10
0181201084	5	1/4	125	31.5	13	10x1	12	17	4	11
181201100	6	1/8	250	29.5	12	10x1	12	14	4.5	10
181201110	6	1/4	250	31.5	13	10x1	12	17	4.5	11
181201120	6	3/8	250	34	14	12x1	14	22	4.5	12
181201125	6	1/2	250	36	14	12x1	14	27	4.5	14
181201160	8	1/8	150	31	13	12x1	14	14	6.5	10
181201170	8	1/4	150	33	14	12x1	14	17	6.5	11
0181201180	8	3/8	150	34	14	12x1	14	22	6.5	12

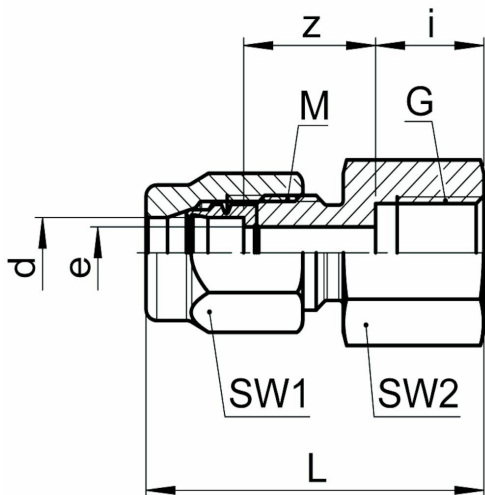
Med forbehold om konstruksjonsendringer og tekniske endringer. Kan endres uten varsel

GPA Flowsystem A/S

Regnbueveien 9
NO-1405 Langhus
+47 (0)64-85 68 00
info@gpa.no
gpa.no

SO 41221 - Union rett innv. gjenge

Teknisk spesifikasjon



Artikkelnr	d	G	bar	L	z	M	SW1	SW2	e	i
0181201185	8	1/2	150	36	14	12x1	14	27	6.5	14
181201270	10	1/4	125	35	14	14x1	17	17	8.5	11
181201280	10	3/8	125	36	14	14x1	17	22	8.5	12
181201285	10	1/2	100	39	14	16x1	19	27	8.5	14
181201380	12	1/4	100	36	14	16x1	19	17	8.5	11
181201390	12	3/8	100	37	14	16x1	19	22	10.5	12
181201400	12	1/2	100	39	14	16x1	19	27	10	14
181201405	12	3/4	40	45.5	16	20x1,5	24	32	10	17
0181201454	13	1/2	40	45	18.5	20x1,5	24	27	11	14
0181201456	13	3/4	40	45.5	16	20x1,5	24	32	11	17
0181201504	14	1/2	40	45	18.5	20x1,5	24	27	12	14
0181201506	14	3/4	40	45.5	16	20x1,5	24	32	12	17

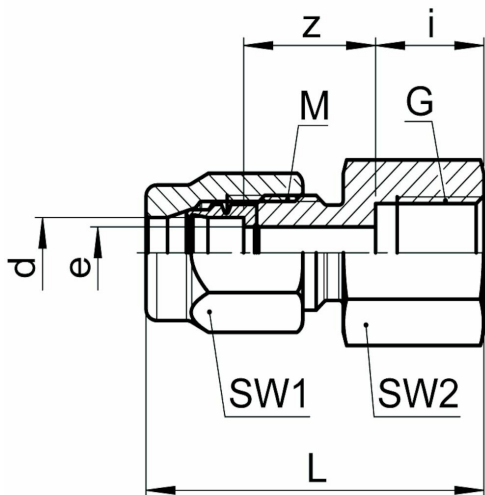
Med forbehold om konstruksjonsendringer og tekniske endringer. Kan endres uten varsel

GPA Flowsystem A/S

Regnbueveien 9
NO-1405 Langhus
+47 (0)64-85 68 00
info@gpa.no
gpa.no

SO 41221 - Union rett innv. gjenge

Teknisk spesifikasjon



Artikkelnr	d	G	bar	L	z	M	SW1	SW2	e	i
0181201534	15	1/2	40	45	18.5	20x1,5	24	27	12.5	14
0181201536	15	3/4	40	45.5	16	20x1,5	24	32	13	17
0181201566	16	1/2	40	45	17	24x1,5	27	27	14	10
0181201568	16	3/4	40	47	16	24x1,5	27	32	14	17
0181201596	17	1/2	40	45	17	24x1,5	27	27	14.5	14
0181201598	17	3/4	40	47	16	24x1,5	27	32	15	17
0181201646	18	1/2	40	45	17	24x1,5	27	27	14.5	14
0181201648	18	3/4	40	47	16	24x1,5	27	32	15	17
0181201678	19	3/4	25	51.5	17	28x1,5	32	32	16	17
0181201768	22	3/4	25	51.5	17	28x1,5	32	32	19	17
0181201850	28	1	16	60.5	21	36x2	41	41	24	20
0181201944	6,35x1/8	16	42x2	50	50	51.5	34	17	19	

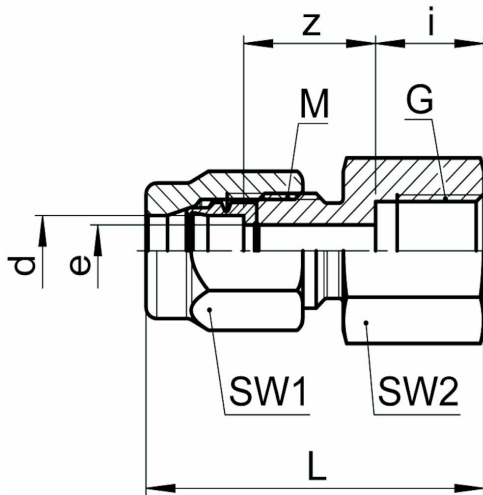
Med forbehold om konstruksjonsendringer og tekniske endringer. Kan endres uten varsel

GPA Flowsystem A/S

Regnbueveien 9
NO-1405 Langhus
+47 (0)64-85 68 00
info@gpa.no
gpa.no

SO 41221 - Union rett innv. gjenge

Teknisk spesifikasjon



Artikkelnr	d	G	bar	L	z	M	SW1	SW2	e	i
0181201140	6.35	1/4	250	31.5	13	10x1	12	17	4.5	11
0181201230	9.52	1/4	125	35	14	14x1	17	17	8	11
0181201235	9.52	3/8	125	36	14	14x1	17	22	8	12
0181201434	12,70x1/2	40	20x1,5							
0181201436	12.7	3/4	40	45.5	16	20x1,5	24	32	11	17

Med forbehold om konstruksjonsendringer og tekniske endringer. Kan endres uten varsel

GPA Flowsystem A/S

Regnbueveien 9
NO-1405 Langhus
+47 (0)64-85 68 00
info@gpa.no
gpa.no